

CATENA PORTACAVI SERIE LC 3200**CABLE SUPPORT CHAIN LC 3200**

28

ENERGIEFÜHRUNGSKETTE SERIE LC 3200**Catena a maglia doppia. Traversino apribile con aggancio e sgancio rapido sia dalla parte superiore che inferiore. Traversini su tutti i passi**

La catena LC 3200 è assemblata da due fiancate laterali collegate fra di loro da traversini di lunghezze diverse secondo la necessità d'impiego. Le maglie sono collegate fra di loro mediante perni in materiale antifrizione. È facile e rapido modificare la lunghezza della catena già installata senza l'ausilio di attrezzature specifiche. Velocità di traslazione 5 m/s in autoportanza. Accelerazione 17 m/s².

Double link chain. Removable bridge-piece with fast hooking and unhooking both from the top and bottom part.**Bridge pieces on all centres**

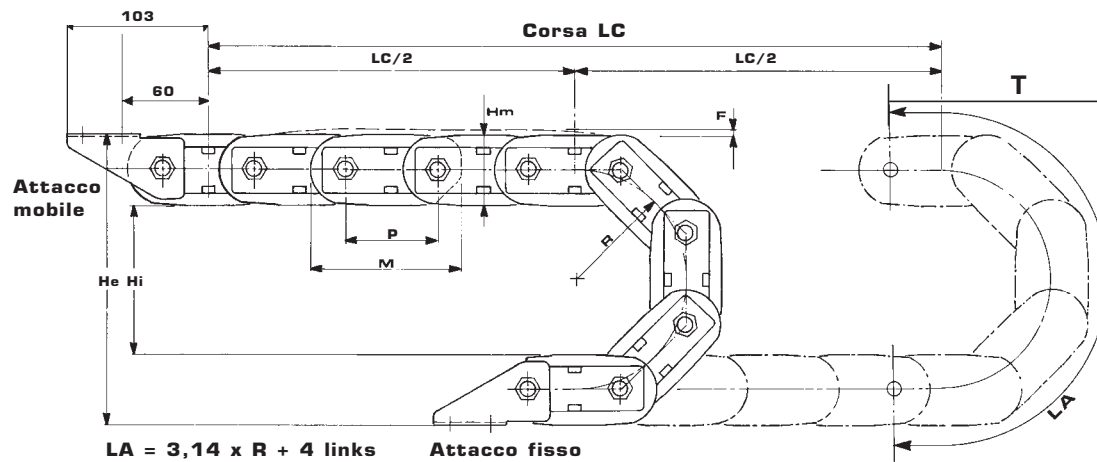
Chain LC 3200 consists of two side links connected together both top and bottom by bridge-pieces, which determine chain width. Links are joined together by antifriction pins. Chain length modification is quick and easy also in case of installed chain, and it is possible without particular tools.

Traversing speed 5 m/s self supporting. Starting acceleration 17 m/s².

Doppelgliederkette, lösbare Rahmenstege mit Schnellrastung für das Ober- und Unterteil. Stege auf alle Teilungen

Die Schleppkette LC 3200 besteht aus zwei Seitengliedern, die an Kopf und Boden durch Rahmenstege verbunden werden, die die Kettenbreite bestimmen. Die einzelnen Gliederstücke werden durch lösbare, reibungsarme Stifte verbunden. Die Änderung einer Kette kann auch im Fall einer bereits installierten Kette schnell und einfach ohne Spezialwerkzeuge vorgenommen werden.

Die Bewegungsgeschwindigkeit ist 5 m/sek bei Selbsttragen. Beschleunigungsgeschwindigkeit 17 m/sek.



La lunghezza della catena si ottiene sommando la metà della corsa più 4 volte il raggio di curvatura.

Chain length can be obtained as follows: 1/2 total distance travelled + 4 times bending radius.

Die freitragende Kettenlänge ergibt sich aus 1/2 Verfahrweg + 4 x Biegeradius.

DIMENSIONI E CARATTERISTICHE - DIMENSIONS AND FEATURES - ABMESSUNGEN UND KRÜMMUNGSRADIEN

Articolo Article Artikel	H m	H mi	Passo Distance between centers Teilung	M	LI	LE	R ±5%	Hi ±5%	He ±5%	F	Peso kg/m Weight kg/m Gewicht kg/m	T	
LC32...	49	32	62,5	103	45	LI+30	75	103	197	8%	1,38	170	
					65								1,58
					90								1,74
					115								1,90
					155								2,12
					200								2,54
					250								2,60
275 a richiesta	2,72												

Sistema di identificazione articolo

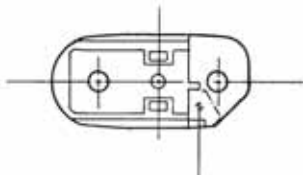
TIPO	RAGGIO	LARGHEZZA INTERNA
LC32	110	115

Tolleranza di costruzione ± 5% - N. 16 maglie per metro

Tolerance limit ± 5% - N. 16 links per meter

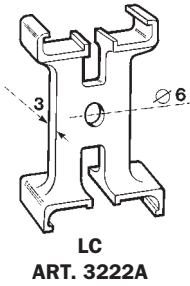
Bautoleranz ± 5% - N. 16 glied pro meter

**RAGGI DI CURVATURA
BENDING RADII
BIEGERADIEN**



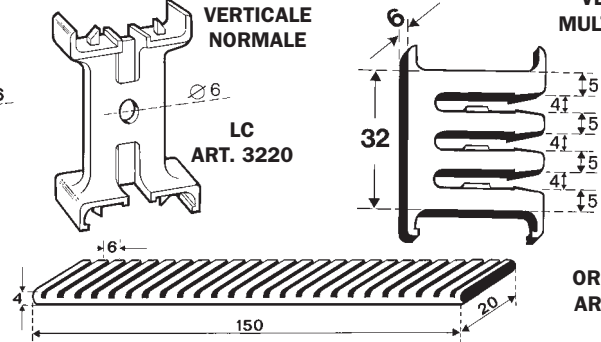
R75 R110 R150 R200

**SEPARATORE
DI BLOCCAGGIO**



**LC
ART. 3222A**

**SEPARATORI NYLON PER LC 3200
NYLON SEPARATORS FOR LC 3200
NYLON TRENNSTEGE FÜR LC 3200**

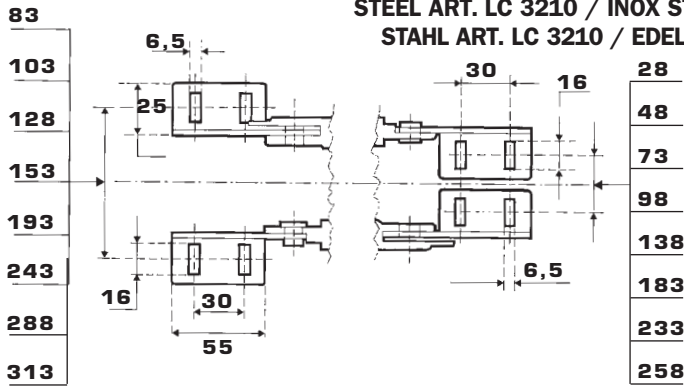


**VERTICALE
MULTIDIVISORE**

**LC
ART. 3221**

**ORIZZONTALE
ART. LC 3222**

**STAFFE DI TESTATA IN ACCIAIO ART. LC 3210 O ACCIAIO INOX ART. LC 3211
STEEL ART. LC 3210 / INOX STEEL HEAD BRACKETS ART. LC 3211
STAHL ART. LC 3210 / EDELSTAHL ANSCHLÜSSE ART. LC 3211**

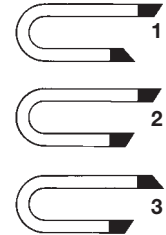


Le staffe di testata vengono fornite a coppia (destra-sinistra) e possono essere installate in modi diversi

Head brackets are supplied in couples (right-left) and can be installed in different ways

Die Anschlußstücke werden paarweise (rechts-links) geliefert und können in 2 Arten montiert werden

**POSIZIONE DI MONTAGGIO
MOUNTING POSITION
MONTAGESTELLUNG**

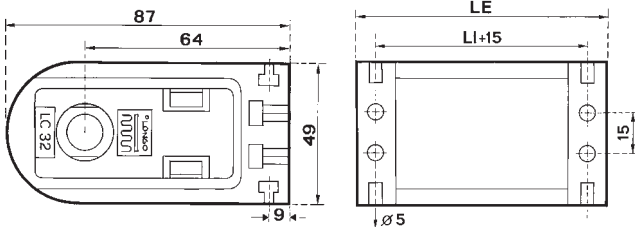


ART. 3212 P

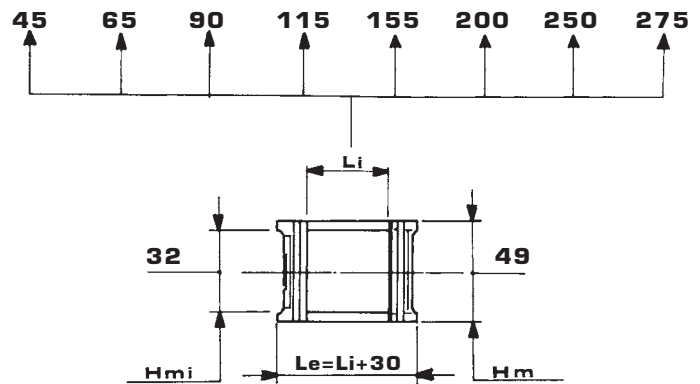
Staffa di testata attacco frontale in plastica per LC 3200

Frontal plastic head bracket for LC 3200

Kopfbefestigungsbügel mit frontalanschluss für LC 3200



DIMENSIONI - DIMENSIONS - ABMESSUNGEN



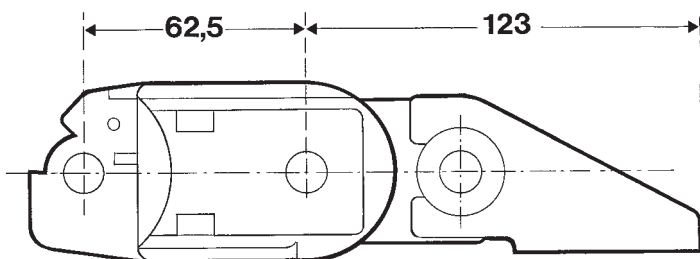
La quota "LI - LE" può essere determinata dall'utente secondo le proprie esigenze con traversini in alluminio.

"LI" and "LE" width can be supplied according to customer requirements also with aluminium bridge-pieces.

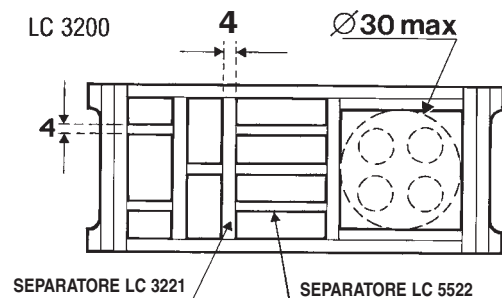
Die LI - LE Mass kann vom Kunden nach eigenen Erfordernissen mit Kettenstegen bestimmt werden.

STAFFA DI TESTATA BASCULANTE

ART. 3210 B



**ESEMPI DI SUDDIVISIONI INTERNE
INTERNAL SUBDIVISION POSSIBILITY
INNERE EINTEILUNGEN MÖGLICH**



CATENA PORTACAVI SERIE LC 3200 C**CABLE SUPPORT CHAIN LC 3200 C**

38

ENERGIEFÜHRUNGSKETTE SERIE LC 3200 C**Catena a maglia doppia. Traversino apribile con aggancio e sgancio rapido sia dalla parte superiore che inferiore.**

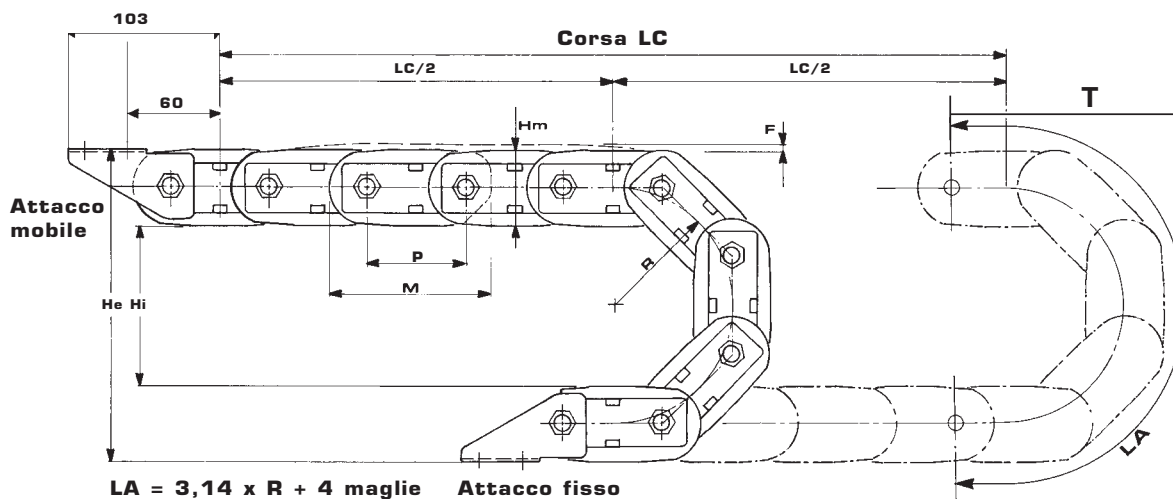
La catena LC 3200 C è assemblata da due fiancate laterali collegate fra di loro da traversini di lunghezze diverse secondo la necessità d'impiego. Le maglie sono collegate fra di loro mediante perni in materiale antifrizione. È facile e rapido modificare la lunghezza della catena già installata senza l'ausilio di attrezzature specifiche. Velocità di traslazione 3 m/s in autoportanza. Accelerazione 17 m/s².

Double link chain. Removable bridge-piece with fast hooking and unhooking both from the top and bottom part.

Chain LC 3200 C consists of two side links connected together both top and bottom by bridge-pieces, which determine chain width. Links are joined together by antifriction pins. Chain length modification is quick and easy also in case of installed chain, and it is possible without particular tools. Traversing speed 3 m/s self supporting. Starting acceleration 17 m/s².

Doppelgliederkette, trennbare Rahmenstege mit Rastung sowohl am Ober als auch Bodenteil.

Die Schleppkette LC 3200 C besteht aus zwei Seitengliedern, die durch Rahmenstege miteinander verbunden werden, die die Breite der Kette bestimmen. Die Glieder sind durch reibungsarme Stifte miteinander verbunden, die Längenänderung einer Kette ist durch Hinzufügen von einzelnen Gliedern auch im installierten Zustand, ohne Spezialwerkzeug, problemlos möglich. Die Bewegungsgeschwindigkeit ist 3 m/sek bei Selbsttragen. Beschleunigungsgeschwindigkeit 17 m/sek.



La lunghezza della catena si ottiene sommando la metà della corsa più 4 volte il raggio di curvatura.

Chain length can be obtained as follows: 1/2 total distance travelled + 4 times bending radius.

Die freitragende Kettenlänge ergibt sich aus 1/2 Verfahrweg + 4 x Biegeradius.

DIMENSIONI E CARATTERISTICHE - DIMENSIONS AND FEATURES - ABMESSUNGEN UND KRÜMMUNGSRADIEN

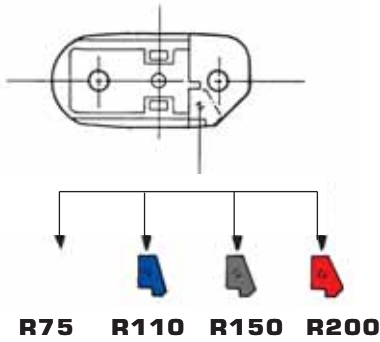
Articolo Article Artikel	H m	H mi	Passo Distance between centers Teilung	M	LI	LE	R ±5%	Hi ±5%	He ±5%	F	Peso al kg/m Weight kg/m Gewicht kg/m	T
LC32... C	49	26	62,5	103	45 90 155	LI+30	75	103	197	8%	1,56 1,96 2,68	170
							110	173	267			205
							150	253	347			245
							200	353	447			295

Sistema di identificazione articolo

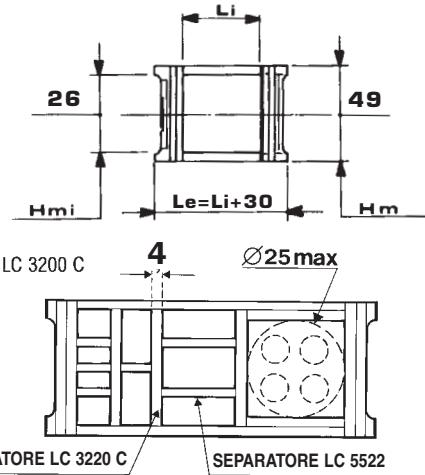
TIPO	RAGGIO	LARGHEZZA INTERNA
LC32	110	155C

Tolleranza di costruzione ± 5% - N. 16 maglie per metro
Tolerance limit ± 5% - N. 16 links per meter
Bautoleranz ± 5% - N. 16 glied pro meter

**RAGGI DI CURVATURA
BENDING RADII
BIEGERADIEN**



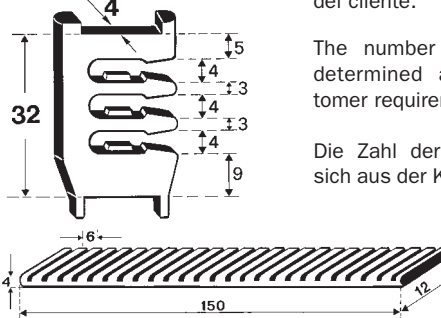
**DIMENSIONI
DIMENSIONS
ABMESSUNGEN**



SEPARATORE LC 3200 C SEPARATORE LC 5522

SEPARATORE - SEPARATOR - TRENNSTEGE ART. LC 3220 C

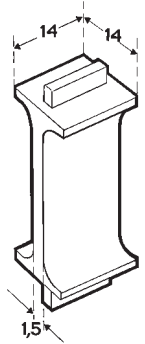
**VERTICALE MULTIDIVISORE
ART. LC 3221 C**



Il numero dei separatori è determinato in funzione delle esigenze del cliente.

The number of separators is determined according to customer requirements.

Die Zahl der Trennsteg ergibt sich aus der Kundenanforderung.

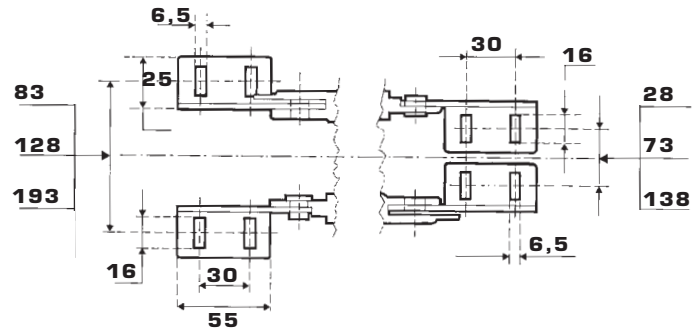


**ORIZZONTALE
ART. LC 5522 C**

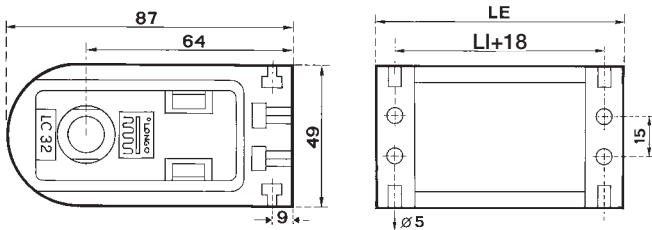
**STAFFE DI TESTATA IN ACCIAIO ART. LC 3210
O ACCIAIO INOX ART. LC 3211**

VENGONO FORNITE A COPPIA (DESTRA-SINISTRA) (NE OCCORRONO 2 COPPIE X LINEA)
STEEL ART. LC 3210 / INOX STEEL HEAD BRACKETS ART. LC 3211
THEY ARE SUPPLIED IN COUPLES (LEFT AND RIGHT)
(EVERY LINE REQUIRES TWO COUPLES)

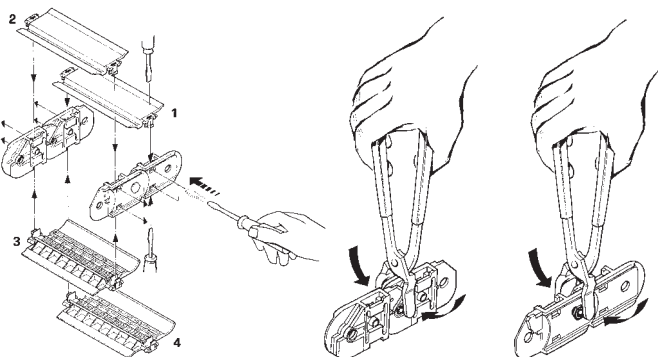
STAHL ART. LC 3210 / EDELSTAHL ANSCHLÜSSE ART. LC 3211
WERDEN PAARWEISE GELIEFERT (RECHTS-LINKS)
(ZWEI ST. PRO LINIE SIND ERFORDERLICH)



**STAFFE DI TESTATA ATTACCO FRONTALE IN NYLON PER LC 3200 C
PLASTIC FRONTAL HEAD BRACKET FOR LC 3200 C
KOPFHÄLTBEÜGEL, STIRNVERBINDUNG AUS PLASTIK
FÜR LC 3200 C
ART. LC 3212 P**



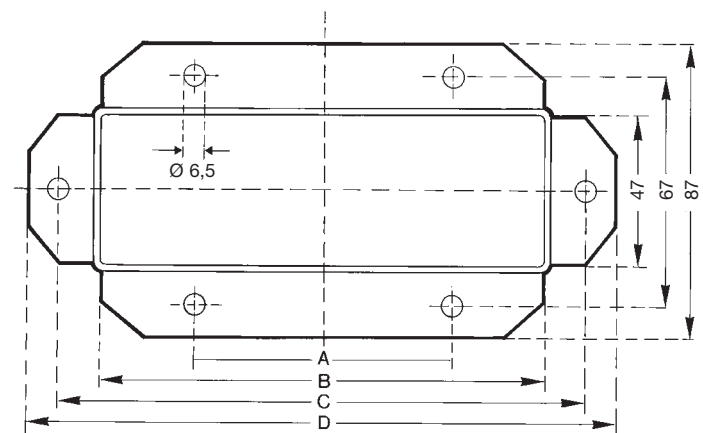
**SCHEMA DI MONTAGGIO E SMONTAGGIO
ASSEMBLY AND DISASSEMBLY SCHEME
RAHMENSTEGE: MONTAGE - DEMONTAGE**



**POSIZIONE DI MONTAGGIO
MOUNTING POSITION
MONTAGESTELLUNG**



**STAFFE DI TESTATA ATTACCO FRONTALE IN ACCIAIO
STEEL HEAD BRACKETS FRONTAL SOLUTION
FRONTALANSICHT AUS STAHL**



Art.	LI	A	B	C	D
LC3212	45	38	57	77	97
LC3213	90	82	102	122	142
LC3214	155	149	169	189	209